



## Tartalomjegyzék

étkező asztalok	16
-----------------	----

székek	18
--------	----

A termék és árváltozás jogát fenntartjuk! Szállítási és Csomagolás díjak egyedi ajánlat alapján!

# Flow étkező asztalok

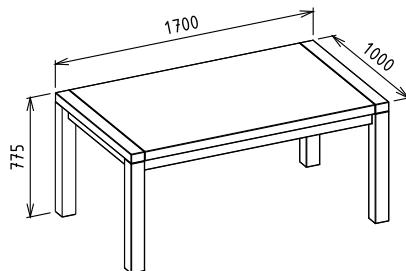
**Megnevezés**  
Tömörfa étkező asztal - FIX  
méret: 170x100 cm

**Leírás**  
Fix méret, 6 főre

**Elemkód**  
**FL-11-3**

**Bruttó ár**

1-TÖLGY	<b>516 000 Ft</b>
2-CSERESZNYE	<b>619 500 Ft</b>
3-FEKETEDIÓ	<b>774 000 Ft</b>



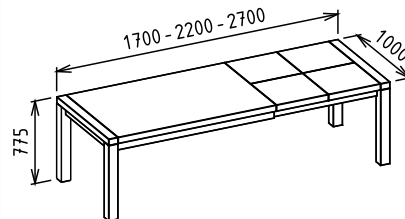
**Megnevezés**  
Tömörfa étkező asztal -  
270cm-re bővíthető

**Leírás**  
Alapméret: 170cm - 220-270 cm-  
re bővíthető, 6-12 főre

**Elemkód**  
**FL-11-4**

**Bruttó ár**

1-TÖLGY	<b>688 000 Ft</b>
2-CSERESZNYE	<b>826 000 Ft</b>
3-FEKETEDIÓ	<b>1 032 000 Ft</b>



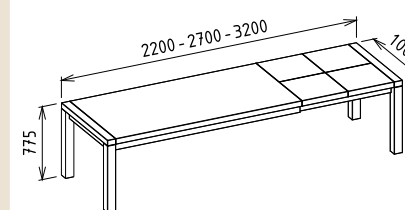
**Megnevezés**  
Tömörfa étkező asztal -  
320cm-re bővíthető

**Leírás**  
Alapméret: 220cm - 270-320  
cm-re bővíthető, 6-14 főre

**Elemkód**  
**FL-11-5**

**Bruttó ár**

1-TÖLGY	<b>967 000 Ft</b>
2-CSERESZNYE	<b>1 160 500 Ft</b>
3-FEKETEDIÓ	<b>1 450 500 Ft</b>



# Flow székek

**Megnevezés**  
Tömörfa normál szék

**Leírás**  
Koptatófilccel

**Elemkód**  
**EV-16-1**

**Bruttó ár**

1-TÖLGY	90 500 Ft
2-CSERESZNYE	109 000 Ft
3-FEKETEDIÓ	136 000 Ft

**Megnevezés**  
Tömörfa karfás szék

**Leírás**  
Koptatófilccel

**Elemkód**  
**EV-16-12**

**Bruttó ár**

1-TÖLGY	104 500 Ft
2-CSERESZNYE	125 500 Ft
3-FEKETEDIÓ	157 000 Ft

**Megnevezés**  
Tömörfa pad 1200

**Leírás**  
2 személyes

**Elemkód**  
**EV-16-8**

**Bruttó ár**

1-TÖLGY	136 000 Ft
2-CSERESZNYE	163 500 Ft
3-FEKETEDIÓ	204 000 Ft

**Megnevezés**  
Tömörfa pad 1600

**Leírás**  
3 személyes

**Elemkód**  
**EV-16-4**

**Bruttó ár**

1-TÖLGY	148 500 Ft
2-CSERESZNYE	178 500 Ft
3-FEKETEDIÓ	223 000 Ft

**Megnevezés**  
Tömörfa bárszék

**Leírás**  
Lábakban cserélhető koptatófilc

**Elemkód**  
**EV-16-5**

**Bruttó ár**

1-TÖLGY	80 000 Ft
2-CSERESZNYE	96 000 Ft
3-FEKETEDIÓ	120 000 Ft

**Megnevezés**  
Tömörfa bárszék támlával

**Leírás**  
Lábakban cserélhető koptatófilc

**Elemkód**  
**EV-16-14**

**Bruttó ár**

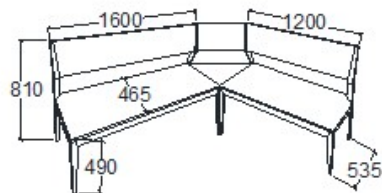
1-TÖLGY	118 000 Ft
2-CSERESZNYE	142 000 Ft
3-FEKETEDIÓ	177 000 Ft

**Megnevezés**  
Tömörfa bal sarok pad

**Leírás**  
4 személyes

**Elemkód**  
**EV-16-6**

**Bruttó ár**  
1-TÖLGY **313 000 Ft**  
2-CSERESZNYE **376 000 Ft**  
3-FEKETEDIÓ **469 500 Ft**

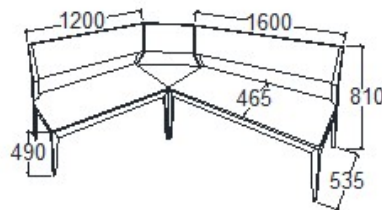


**Megnevezés**  
Tömörfa jobb sarok pad

**Leírás**  
4 személyes

**Elemkód**  
**EV-16-7**

**Bruttó ár**  
1-TÖLGY **313 000 Ft**  
2-CSERESZNYE **376 000 Ft**  
3-FEKETEDIÓ **469 500 Ft**

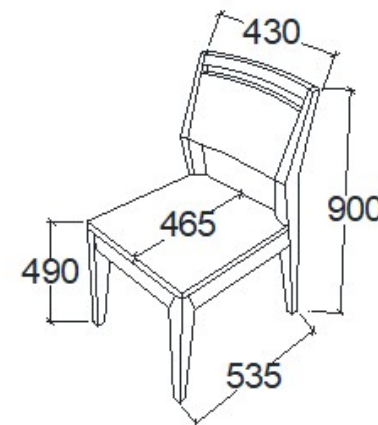


**Megnevezés**  
Tömörfa normál szék -  
Magas támlás

**Leírás**  
Koptatófilccel

**Elemkód**  
**EV-16-2**

**Bruttó ár**  
1-TÖLGY **99 000 Ft**  
2-CSERESZNYE **119 000 Ft**  
3-FEKETEDIÓ **148 500 Ft**

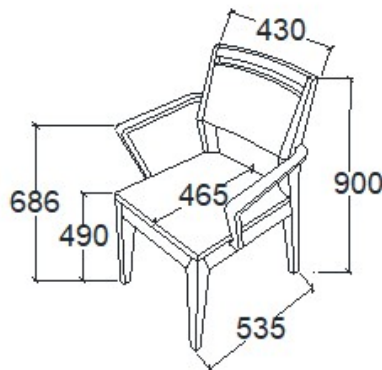


**Megnevezés**  
Tömörfa karfás szék -  
Magas támlás

**Leírás**  
Koptatófilccel

**Elemkód**  
**EV-16-13**

**Bruttó ár**  
1-TÖLGY **112 000 Ft**  
2-CSERESZNYE **134 500 Ft**  
3-FEKETEDIÓ **168 000 Ft**

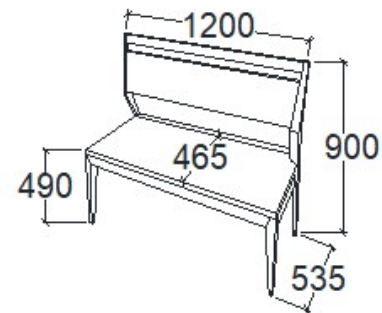


**Megnevezés**  
Tömörfa pad 1200 - Magas  
támlás

**Leírás**  
2 személyes

**Elemkód**  
**EV-16-9**

**Bruttó ár**  
1-TÖLGY **206 500 Ft**  
2-CSERESZNYE **248 000 Ft**  
3-FEKETEDIÓ **310 000 Ft**

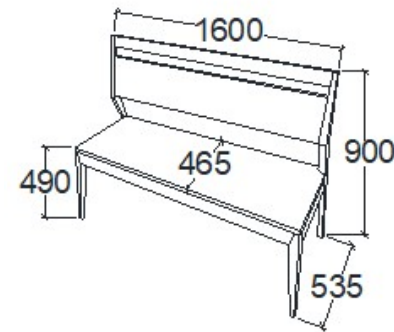


**Megnevezés**  
Tömörfa pad 1600 - Magas  
támlás

**Leírás**  
3 személyes

**Elemkód**  
**EV-16-3**

**Bruttó ár**  
1-TÖLGY **225 500 Ft**  
2-CSERESZNYE **271 000 Ft**  
3-FEKETEDIÓ **338 500 Ft**



# Flow székek

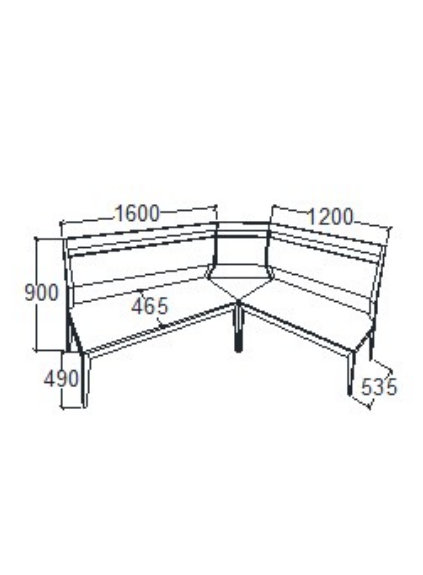
**Megnevezés**  
Tömörfa bal sarok pad -  
Magas támlás

**Leírás**  
4 személyes

**Elemkód**  
**EV-16-10**

**Bruttó ár**

1-TÖLGY	<b>452 000 Ft</b>
2-CSERESZNYE	<b>542 500 Ft</b>
3-FEKETEDIÓ	<b>678 000 Ft</b>



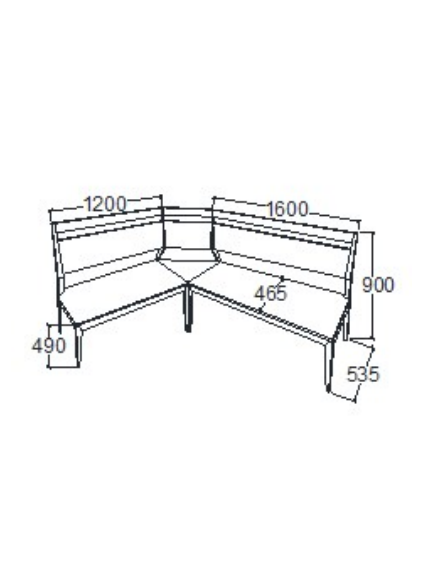
**Megnevezés**  
Tömörfa jobb sarok pad -  
Magas támlás

**Leírás**  
4 személyes

**Elemkód**  
**EV-16-11**

**Bruttó ár**

1-TÖLGY	<b>452 000 Ft</b>
2-CSERESZNYE	<b>542 500 Ft</b>
3-FEKETEDIÓ	<b>678 000 Ft</b>



**Megnevezés**  
Kárpitos szék tömörfa  
póklábbal

**Leírás**  
Csavarozott filces koptatóval

**Elemkód**  
**ZE-16-1**

**Bruttó ár**

1-TÖLGY	<b>75 000 Ft</b>
2-CSERESZNYE	<b>90 000 Ft</b>
3-FEKETEDIÓ	<b>112 500 Ft</b>



**Megnevezés**  
Kárpitos szék tömörfa  
póklábbal

**Leírás**  
Csavarozott filces koptatóval

**Elemkód**  
**AU-16-1**

**Bruttó ár**

1-TÖLGY	<b>95 000 Ft</b>
2-CSERESZNYE	<b>114 000 Ft</b>
3-FEKETEDIÓ	<b>142 500 Ft</b>



**Megnevezés**  
Kárpitos szék tömörfa  
póklábbal

**Leírás**  
Csavarozott filces koptatóval

**Elemkód**  
**VI-16-1**

**Bruttó ár**

1-TÖLGY	<b>95 000 Ft</b>
2-CSERESZNYE	<b>114 000 Ft</b>
3-FEKETEDIÓ	<b>142 500 Ft</b>



## Flow megjelenés választéklista

megjelenési kód	fafaj 1	szín 1	fafaj 2	szín 2
<b>1-TÖLGY</b>				
0003	tölgyfa	barna - (sl)   struktúra:  0	tölgyfa	barna - (sl)   struktúra:  0
0019	tölgyfa	natúr - sz.mentes - (ml)   struktúra:  0	tölgyfa	natúr - sz.mentes - (ml)   struktúra:  0
0027	tölgyfa	wenge - (sl)   struktúra:  0	tölgyfa	wenge - (sl)   struktúra:  0
0064	vad tölgyfa	natúr - sz.mentes - (ml)   struktúra:  0	vad tölgyfa	natúr - sz.mentes - (ml)   struktúra:  0
0070	tölgyfa	antracit - sz.mentes - (sl)   struktúra:  0	tölgyfa	antracit - sz.mentes - (sl)   struktúra:  0
0082	tölgyfa	hőfehér   struktúra:  6	tölgyfa	hőfehér   struktúra:  6
0152	tölgyfa	csontfehér átl. erez. - (sl) -   struktúra:  6	tölgyfa	csontfehér átl. erez. - (sl) -   struktúra:  6
0171	vad tölgyfa	barna - (sl)   struktúra:  0	vad tölgyfa	barna - (sl)   struktúra:  0
0189	tölgyfa	fehérített - sz.mentes - (ml)   struktúra:  0	tölgyfa	fehérített - sz.mentes - (ml)   struktúra:  0
0190	vad tölgyfa	fehérített - sz.mentes - (ml)   struktúra:  0	vad tölgyfa	fehérített - sz.mentes - (ml)   struktúra:  0
0192	tölgyfa	dió - szíjácsos - (ml)   struktúra:  0	tölgyfa	dió - szíjácsos - (ml)   struktúra:  0
0193	vad tölgyfa	dió - (ml)   struktúra:  0	vad tölgyfa	dió - (ml)   struktúra:  0
<b>CSERESZNYE/KEDVEZMÉNYES   -20% különbözet</b>				
0197	cseresznyefa	árnyékszürke - sz.mentes - (ml)   struktúra:  0	cseresznyefa	árnyékszürke - sz.mentes - (ml)   struktúra:  0
0199	cseresznyefa	fehér harmat - sz.mentes - (ml)   struktúra:  0	cseresznyefa	fehér harmat - sz.mentes - (ml)   struktúra:  0
<b>2-CSERESZNYE</b>				
0005	cseresznyefa	cseresznye - (sl)   struktúra:  0	cseresznyefa	cseresznye - (sl)   struktúra:  0
0011	cseresznyefa	dió - szíjácsos - (sl)   struktúra:  0	cseresznyefa	dió - szíjácsos - (sl)   struktúra:  0
0159	cseresznyefa	mandula - sz.mentes - (sl)   struktúra:  0	cseresznyefa	mandula - sz.mentes - (sl)   struktúra:  0
<b>3-FEKETEDIÓ</b>				
0012	fekete diófa	dió - szíjácsos - (ml)   struktúra:  6	fekete diófa	dió - szíjácsos - (ml)   struktúra:  6

A termék és árvaltozás jogát fenntartjuk! Szállítási és Csomagolás díjak egyedi ajánlat alapján!

0122	vad fekete diófa	natúr - sz.mentes - (ml)   struktúra  6	vad fekete diófa	natúr - sz.mentes - (ml)   struktúra  6
0127	fekete diófa	natúr - sz.mentes - (ml)   struktúra:  6	fekete diófa	natúr - sz.mentes - (ml)   struktúra:  6
0202	fekete diófa	szőkedió/mandula 80%sz 20%g-(ml)   str:6	fekete diófa	szőkedió/mandula 80%sz 20%g-(ml)   str:6

A termék és árváltozás jogát fenntartjuk! Szállítási és Csomagolás díjak egyedi ajánlat alapján!