



Tartalomjegyzék

étkező asztalok	16	étkező összeállítás	17	székek	18
-----------------	----	---------------------	----	--------	----

A termék és árváltozás jogát fenntartjuk! Szállítási és Csomagolás díjak egyedi ajánlat alapján!

Family étkező asztalok

Megnevezés
Étkező ovál asztal

Leírás
Ovális tetejű bővíthető asztal
(6-8 főre alkalmas)

Elemkód
FA-11-3

Bruttó ár

1-TÖLGY	488 000 Ft
2-CSERESZNYE	586 000 Ft
3-FEKETEDIÓ	732 000 Ft



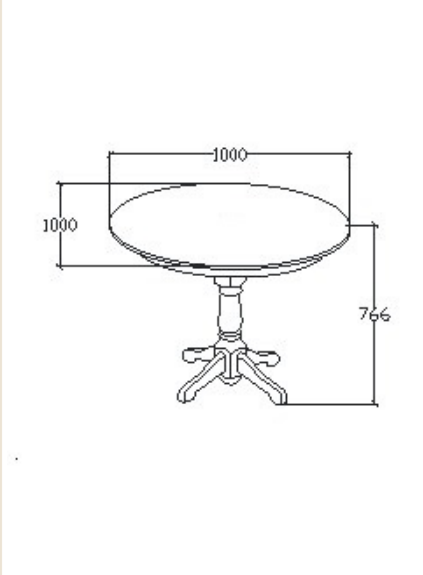
Megnevezés
Étkező kör asztal

Leírás
Kör tetejű fix asztal (négy főre alkalmas)

Elemkód
FA-11-4

Bruttó ár

1-TÖLGY	378 000 Ft
2-CSERESZNYE	454 000 Ft
3-FEKETEDIÓ	567 000 Ft



Family étkező összeállítás

Megnevezés
Étkező összeállítás

Leírás
Négy normál szék, két karfás szék, egy bővíthető asztal

Elemkód
FA-17-1

Bruttó ár
1-TÖLGY **942 500 Ft**
2-CSERESZNYE **1 131 000 Ft**
3-FEKETEDIÓ **1 414 000 Ft**

Bővíthető 1600-2300mm-ig



Megnevezés
Étkező összeállítás

Leírás
Négy normál szék, egy fix kör tetejű asztal

Elemkód
FA-17-2

Bruttó ár
1-TÖLGY **645 500 Ft**
2-CSERESZNYE **775 000 Ft**
3-FEKETEDIÓ **968 500 Ft**

Asztallap átmérő 1000mm



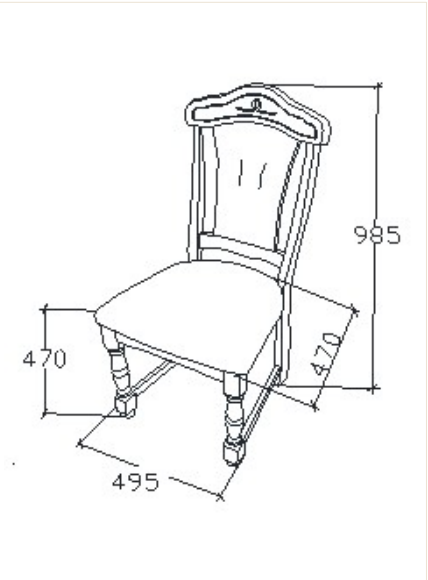
Megnevezés
Normál szék

Leírás
Kárpitozott ülő és hátlappal

Elemkód
FA-16-1

Bruttó ár

1-TÖLGY	94 000 Ft
2-CSERESZNYE	113 000 Ft
3-FEKETEDIÓ	141 000 Ft



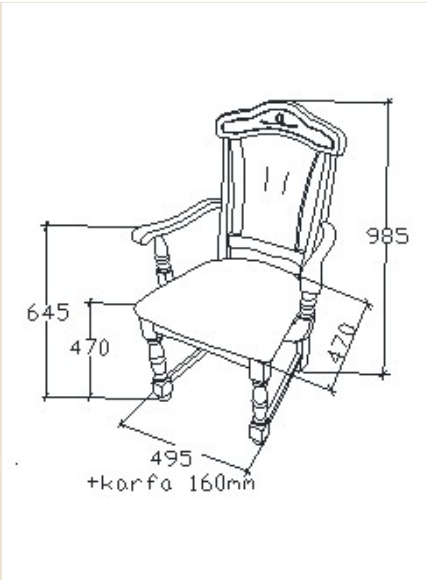
Megnevezés
Karfás szék

Leírás
Kárpitozott ülő és hátlappal

Elemkód
FA-16-2

Bruttó ár

1-TÖLGY	112 000 Ft
2-CSERESZNYE	134 500 Ft
3-FEKETEDIÓ	168 000 Ft



Family megjelenés választéklista

megjelenési kód	fafaj 1	szín 1	fafaj 2	szín 2
1-TÖLGY				
0003	tölgyfa	barna - (sl) struktúra: 0	tölgyfa	barna - (sl) struktúra: 0
0016	tölgyfa	konyak - (sl) struktúra: 0	tölgyfa	konyak - (sl) struktúra: 0
0023	tölgyfa	natúr - sz.mentes - (sl) struktúra: 0	tölgyfa	natúr - sz.mentes - (sl) struktúra: 0
0082	tölgyfa	hófehér struktúra: 6	tölgyfa	hófehér struktúra: 6
0151	tölgyfa	hófehértlerezet - (sl) stuktúra: 6	tölgyfa	hófehértlerezet - (sl) stuktúra: 6
0152	tölgyfa	csontfehér átl. erez. - (sl) - struktúra: 6	tölgyfa	csontfehér átl. erez. - (sl) - struktúra: 6
0162	vad tölgyfa	natúr - sz.mentes - (ml) struktúra: 2	tölgyfa	hófehér struktúra: 1
0164	vad tölgyfa	natúr - sz.mentes - (ml) struktúra: 1	vad tölgyfa	natúr - sz.mentes - (ml) struktúra: 1
0171	vad tölgyfa	barna - (sl) struktúra: 0	vad tölgyfa	barna - (sl) struktúra: 0
0189	tölgyfa	fehérített - sz.mentes - (ml) struktúra: 0	tölgyfa	fehérített - sz.mentes - (ml) struktúra: 0
0190	vad tölgyfa	fehérített - sz.mentes - (ml) struktúra: 0	vad tölgyfa	fehérített - sz.mentes - (ml) struktúra: 0
0192	tölgyfa	dió - szíjácsos - (ml) struktúra: 0	tölgyfa	dió - szíjácsos - (ml) struktúra: 0
0193	vad tölgyfa	dió - (ml) struktúra: 0	vad tölgyfa	dió - (ml) struktúra: 0
2-CSERESZNYE				
0002	cseresznyefa	antikcseresznye - (sl) struktúra: 0	cseresznyefa	antikcseresznye - (sl) struktúra: 0
0005	cseresznyefa	cseresznye - (sl) struktúra: 0	cseresznyefa	cseresznye - (sl) struktúra: 0
0011	cseresznyefa	dió - szíjácsos - (sl) struktúra: 0	cseresznyefa	dió - szíjácsos - (sl) struktúra: 0
3-FEKETEDIÓ				
0012	fekete diófa	dió - szíjácsos - (ml) struktúra: 6	fekete diófa	dió - szíjácsos - (ml) struktúra: 6
0122	vad fekete diófa	natúr - sz.mentes - (ml) struktúra 6	vad fekete diófa	natúr - sz.mentes - (ml) struktúra 6
0127	fekete diófa	natúr - sz.mentes - (ml) struktúra: 6	fekete diófa	natúr - sz.mentes - (ml) struktúra: 6

A termék és árvaltozás jogát fenntartjuk! Szállítási és Csomagolás díjak egyedi ajánlat alapján!